

**G E** series  
MONOCILINDRO  
GE544 0



# MONOCILINDRO

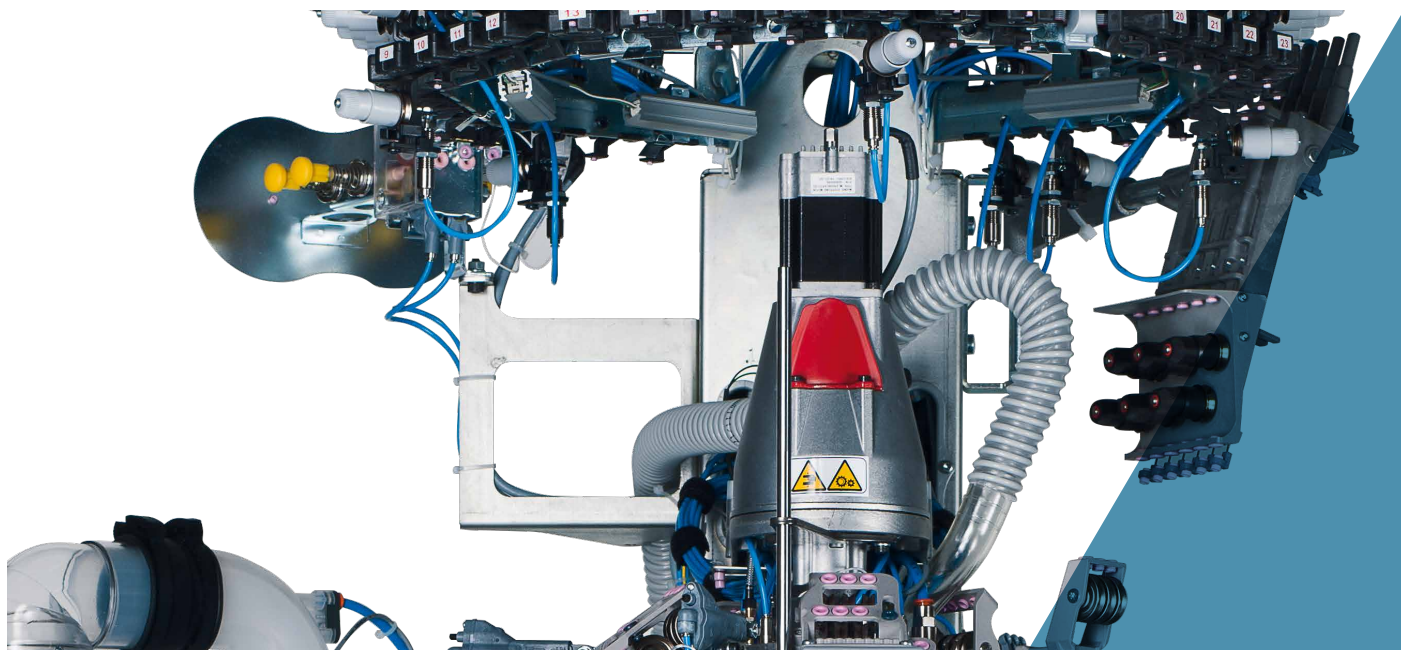
GE544 0



**CABEZA TEXTIL** estudiada para producir artículos de alta calidad y para garantizar confiabilidad constante en el tiempo

**TAPA DE LAS PLATINAS** a alta velocidad para una mayor producción

**NUEVA ELECTRÓNICA** pantalla táctil de 9" de alta resolución. Nueva interfaz fácil de usar, Conexiones Ethernet, WiFi y NFC, Bluetooth también esta disponible para desarrollos futuros



Las imágenes que contiene este folleto tienen carácter sólo indicativo y no vinculante.

## MONOCILINDRO GE544 0

Los modelos en cuatro alimentaciones de la línea monocilindro para calcetines de hombre han sido estudiados para aumentar al máximo la productividad. Disponibles en diámetro 4" y con distintas cantidades de agujas. Todos los mandos de la máquina son ejecutados gracias a una nueva electrónica. Los dibujos y artículos se crean y gestionan a través del software Digraph 3 Plus que contiene una librería de estilos que el operador puede combinar de distinta manera para poder obtener el resultado.

- Dibujo en cuatro colores por hilera en una alimentación en malla lisa.
- Talón y puntera en movimiento alternado con medidas variables.
- Cantidad de guiahilos: veintisiete.
- Dispositivo alzaborde y plato de los guiahilos con motor paso a paso.
- Nueve actuadores de control electrónico para seleccionar las agujas.
- Motor brushless para mover el cilindro coaxial con el portacilindro.

### DIMENSIONES MÁQUINA



Base max. cm 94.5  
Profundidad max. cm 103.3  
Altura max. cm 180

### PESO MÁQUINA



Aprox. 230 kg

# MONOCILINDRO

## GE544 0

### CARACTERÍSTICAS TÉCNICAS

MODELO	CILINDROS Ø	FINURA	ESPESOR DE LA AGUJA
GE544 0	4"	de 6 1/2 a 20	1.00 - 0.85 - 0.70 - 0.60 mm

Los datos anteriores son sólo indicativos y no vinculantes.

### EQUIPAMIENTO BÁSICO

- Borde eléctrico de altura variable a través de motor paso a paso;
- Leva de formación de la malla 1ª, 2ª, 3ª y 4ª alimentación con dos alturas de trabajo;
- Tapa de las platinas a alta velocidad;
- Pantalla táctil de 9" en colores de alta definición;
- Dispositivo para limpiar el cárter, sensores para controlar el deslizamiento del hilo;
- Dispositivo para recuperar el hilo en el talón en cuatro posiciones;
- Nueve guiahilos en la alimentación de malla principal, seis en la segunda, tercera y cuarta;
- Fileta;
- Puera USB;
- Sierrita para cortar el hilo al ras con tope mecánico;
- Una válvula parcializadora de abertura variable a través de motor paso a paso.

### PRINCIPALES SISTEMAS OPTATIVOS

- Alimentadores de hilo por acumulación Eco Power o Eco Compact, by LGL también disponible en la versión con freno Altivo
- Alimentadores de hilo positivos, GRYF by Dinema
- Alimentadores de elástico positivos, para medias de compresión
- Alimentadores positivos para elastán Plus by Dinema
- Leva de formación de la malla 1ª, 2ª, 3ª Y 4ª alimentación con tres alturas de trabajo
- Levas de formación de la malla motorizadas
- Tapa de las platinas motorizada para presionarlas
- Tapa de las platinas motorizada para presionarlas y colocarlas en posición angular
- Dispositivo antitorsión
- Dispositivo para salvapié
- Dispositivo recuperador del hilo en seis posiciones
- Dispositivo sierrita para cortar el hilo al ras de velocidad variable
- Lámparas led de inspección
- Platillo con cinco pinzas para elastán desnudo o recubierto
- Predisposición para alimentadores de hilo B TSR modelo UNIFEEDER 2
- Placa ethernet para conectarse con el sistema de levantamiento de datos Nautilus by Dinema
- Tensionadores de mando neumático para elastán recubierto
- Plantilla reforzada en cuatro alimentaciones
- Tensionadores de mando neumático para elastán recubierto
- Ventilador de aspiración

### TIPO DE TEJIDO OBTENIBLE

La máquina «estándar» puede efectuar los siguientes tipos de malla

- Dibujo en cuatro colores por hilera más el de fondo, punto retenido y flotado en una alimentación.
- Dibujo en tres colores por hilera más el fondo, red, punto retenido y flotado en una alimentación.
- En las zonas con elástico tramado, dibujo en tres colores por hilera más el fondo, punto retenido y flotado en una alimentación.
- En las zonas con elástico tramado, red, punto retenido y flotado con dibujo en dos colores por hilera más el fondo, en una alimentación.
- Punto retenido y flotado jacquard en cuatro alimentaciones.
- Zonas con elástico en dos alimentaciones.
- Zonas con red en dos alimentaciones.

### CANTIDAD DE COLORES OBTENIBLE

Cantidad de colores obtenible	Cuatro colores por hilera más el de fondo en una alimentación
-------------------------------	---

### PRESTACIONES

	CILINDROS Ø 4"
TIPO DE TEJIDO	Dibujo o selecciones 300 rpm
	Malla lisa sin dibujo 350 rpm
VELOCIDAD MÁXIMA	350 rpm

Los datos anteriores son sólo indicativos y no vinculantes.

**ADVERTENCIA:** Las velocidades máximas que se pueden alcanzar dependen de distintos factores como el tipo de hilado, de tejido, de lubricante, etc.

### FINURAS

Modelo	Ø	FINURA																										
		6½	7	7½	8	8½	9	9½	10	10½	11	11½	12	12½	13	13½	14	14½	15	15½	16	16½	17	17½	18	18½	19	20
GE544 Ø	4"	84	88	96		108 112		116 120		132		144		156		168	176	180	188	192	200		216	220			240	256
		Espesor de la aguja 1 mm																										
		Espesor de la aguja 0.85 mm																										
		Espesor de la aguja 0.70 mm												Espesor de la aguja 0.60 mm														

Los datos anteriores son sólo indicativos y no vinculantes.

**ADVERTENCIA:**

Las características descritas en este folleto son indicativas y podrían variar sin aviso previo. Para obtener la lista completa de las opciones dirijase a la red de ventas Lonati. Se excluye cualquier responsabilidad que derivara del uso incorrecto de las máquinas.

# MONOCILINDRO

GE544 0

## RUIDO (Máxima emisión acústica para modelos de la serie GE)

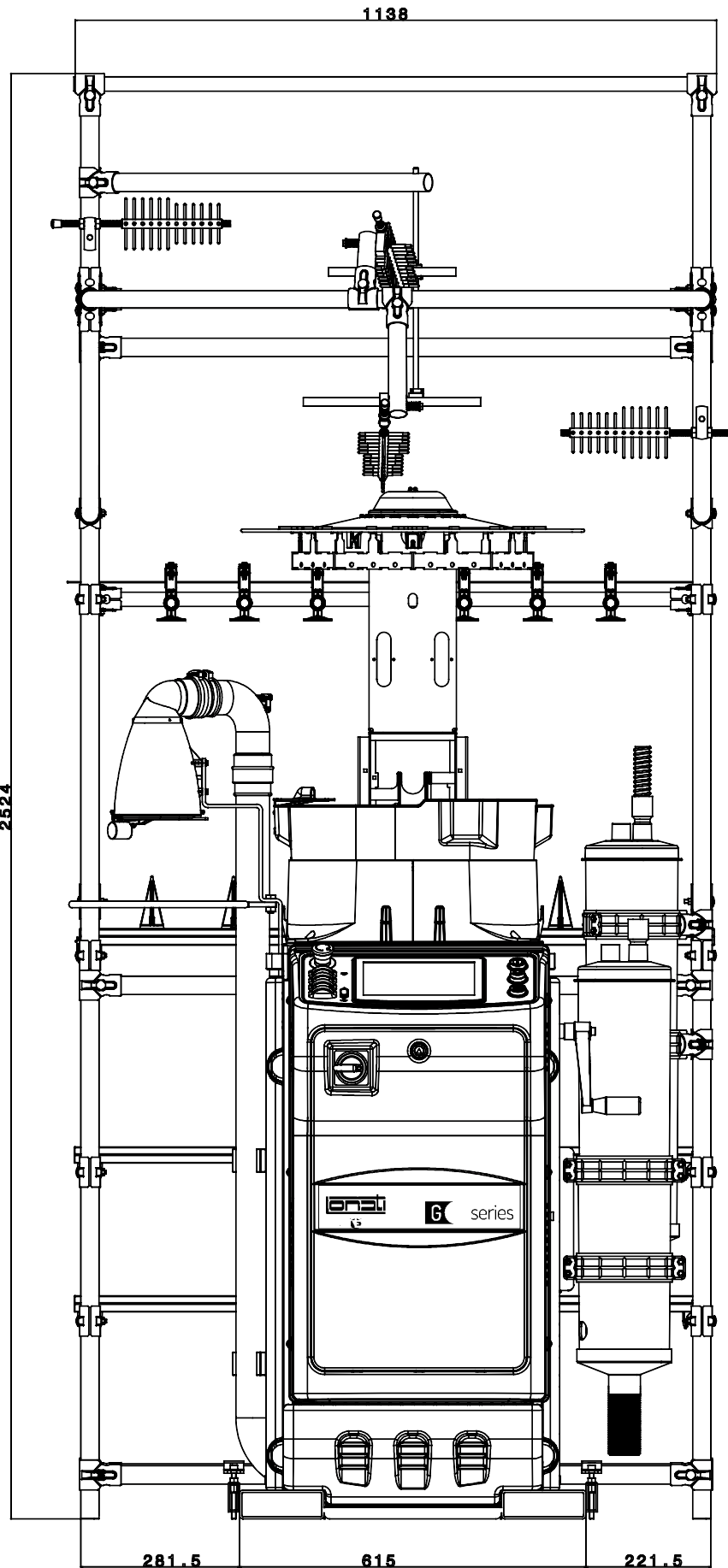
Nivel de la presión acústica sobre la superficie de referencia = LPA 79,5 dB - Nivel de intensidad acústica = LWA 96,6 dB - Peak = 109,3 dB

## LUBRICANTES

Consumo medio para 100 docenas = 270g. Lonati recomienda: Kluber Madol 183 Supreme - Fuchs Renolin Trax 16C - VICKERLUBE SOCK 46

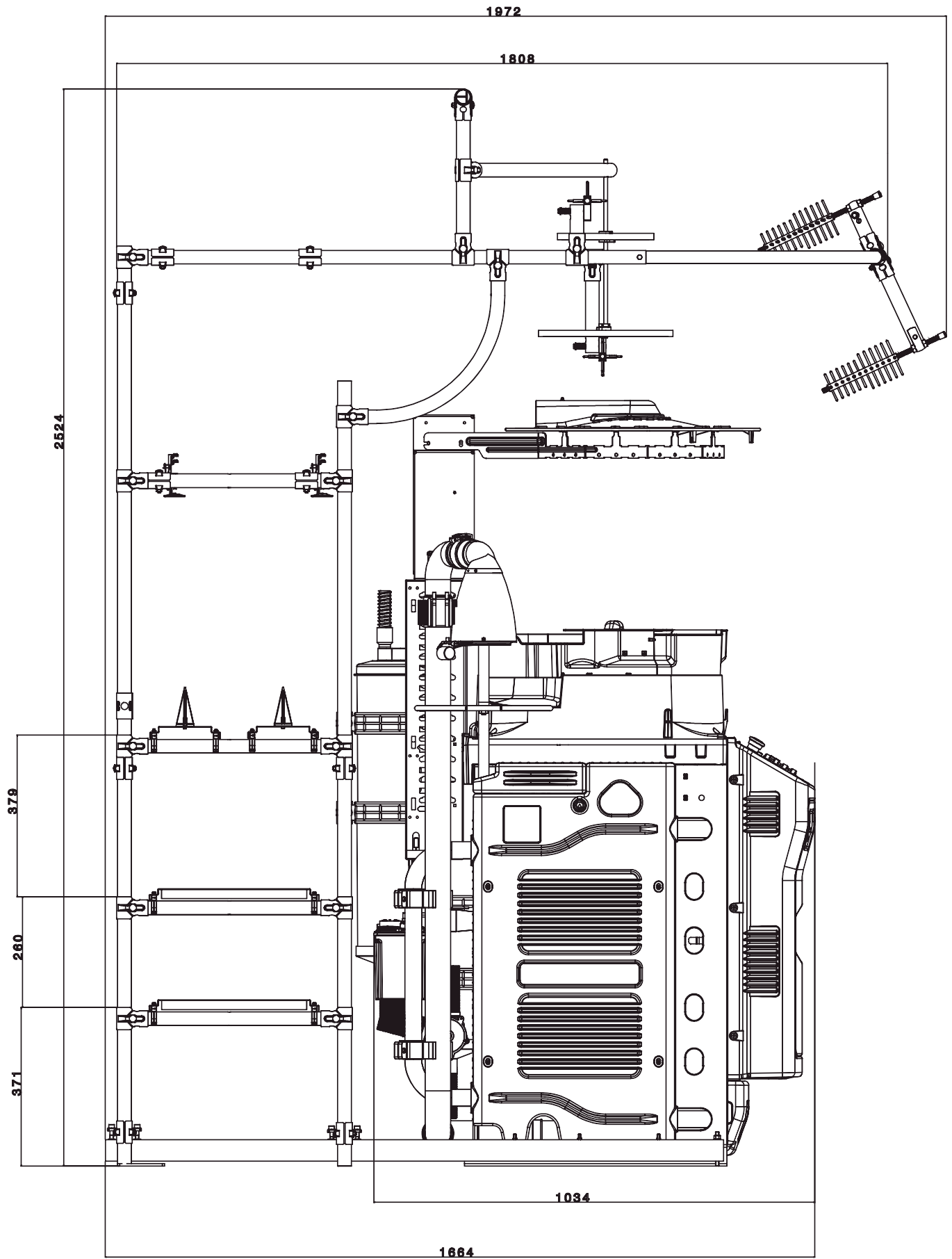
## GRASA

Lonati recomienda: para guarniciones, cojinetes, etc.: Technolube Seals Damping grease Nyogel 774F-1



DESCRIPCIÓN	CÓDIGO	NR DE BOBINAS	PESO KG.	NOTAS
Fileta	63930706	23	20	Versión estándar
Fileta	63930707	23	20	Versión con antidesgarrones by BTR





DESCRIPCIÓN	CÓDIGO	NR DE BOBINAS	PESO KG.	NOTAS
Fileta	G3930706	23	20	Versión estándar
Fileta	G3930707	23	20	Versión con antidesgarrones by BTR







LONATI SPA

Via Francesco Lonati, 3 | 25124 Brescia (Italy)

Tel. +39 03023901 | Fax +39 030 2310024

C.F.: 01469680175 | P.iva: 02096730961

info@lonati.com - www.lonati.com